

BROCK TO 3002 B – elektrická trouba s vařičem

DŮLEŽITÁ BEZPEČNOSTNÍ UPOZORNĚNÍ

Při používání elektrické trouby je třeba vždy dodržovat základní bezpečnostní opatření, včetně následujících:

1. Nedotýkejte se horkých povrchů. Vždy používejte rukojeti nebo ochranné pomůcky.
2. Při používání jakéhokoli spotřebiče v blízkosti dětí je nezbytný dozor dospělé osoby.
3. Aby bylo zabráněno riziku úrazu elektrickým proudem, neponožujte kabel, zástrčku nebo jakoukoli část spotřebiče do vody nebo jiných tekutin.
4. Nedovolte, aby kabel visel přes okraj stolu nebo linky, nebo aby se dotýkal horkých povrchů.
5. Nepoužívejte spotřebič s poškozeným kabelem nebo zástrčkou nebo po tom, co spotřebič selže nebo bude jiným způsobem poškozen. V takovém případě spotřebič předejte autorizovanému servisu k prohlídce, opravě nebo úpravě.
6. Používání příslušenství, které není doporučeno výrobcem spotřebiče, může způsobit nebezpečí nebo zranění.
7. Nepokládejte spotřebič na horký plynový nebo elektrický sporák ani do jejich blízkosti.
8. Při provozu spotřebiče zajistěte alespoň 15 cm volného prostoru na všech stranách trouby pro dostatečnou cirkulaci vzduchu.
9. Když spotřebič nepoužíváte a/nebo před jeho čištěním, vyjměte zástrčku ze zásuvky. Nechte spotřebič vychladnout před tím, než do něj vložíte nebo vyndáte díly nebo před čištěním.
10. Chcete-li spotřebič odpojit, přetočte časový spínač na pozici vypnuto a pak vyjměte zástrčku. Vždy držte za zástrčku, nikdy netahejte za kabel.
11. Při manipulaci s nádobou obsahující olej nebo jiné horké tekutiny buďte mimořádně opatrní.
12. Nezakrývejte žádnou část spotřebiče hliníkovou fólií. To může způsobit přehřátí spotřebiče.
13. Buďte mimořádně opatrní při vyjímání plechů, roštů nebo při likvidaci horkého tuku nebo jiných horkých tekutin.
14. Nečistěte vnitřek spotřebiče houbičkami na nádobí z kovu; části houbiček se mohou odlomit a dotknout elektrických částí, což představuje riziko úrazu elektrickým proudem.
15. Do spotřebiče nesmíte vkládat příliš velké potraviny ani kovové náčiní, neboť to může způsobit požár nebo riziko úrazu elektrickým proudem.
16. Pokud je spotřebič zakrytý nebo se dotýká hořlavého materiálu, včetně záclon, závěsů, stěn a podobně, může při provozu dojít k požáru.
17. Při použití nádob na vaření nebo pečení vyrobených z materiálů jiných než kovu nebo varného skla je potřeba být extrémně opatrný.
18. Zajistěte aby se nic nedotýkalo topných těles trouby.
19. Do spotřebiče nesmíte dávat žádné materiály jako jsou karton, plast, papír nebo podobné.
20. Když spotřebič nepoužíváte, neumísťujte do něj žádné jiné materiály než příslušenství doporučené výrobcem.
21. Při vkládání nebo vyjímání předmětů z horké trouby noste vždy ochranné žáruvzdorné rukavice na pečení.
22. Tento spotřebič má dvířka z tvrzeného bezpečnostního skla. Sklo je pevnější než běžné sklo a je odolnější proti rozbití. Tvrzené sklo může přesto praskat na okrajích. Zabraňte poškrábání povrchu dvířek nebo poškrábání hran.
23. Spotřebič je vypnutý, když je tlačítko časového spínače v pozici vypnuto.
24. Spotřebič nepoužívejte venku, pouze v interiéru.
25. Nepoužívejte spotřebič k jinému účelu než k čemu je určený.
26. Je nutné počítat s tím, že při používání výrobku bude jeho povrch horký.
27. Dvířka nebo i celý vnější povrch spotřebiče mohou být při provozu spotřebiče horké.
28. Ujistěte se, že přístroj používáte na stabilním povrchu, který je odolný proti teplu, nikdy neumísťujte přístroj poblíž žádných topných zařízení.
29. Tento přístroj není určen k provozu prostřednictvím externího časovače nebo systému dálkového ovládání.

30. Tento spotřebič mohou používat děti ve věku od 8 let a starší a osoby se sníženými fyzickými, smyslovými nebo duševními schopnostmi nebo nedostatkem zkušeností a znalostí, pokud jsou pod dohledem nebo jsou poučeny o používání spotřebiče bezpečným způsobem a rozumí nebezpečí, které s tím souvisí. Děti si se spotřebičem nesmí hrát.

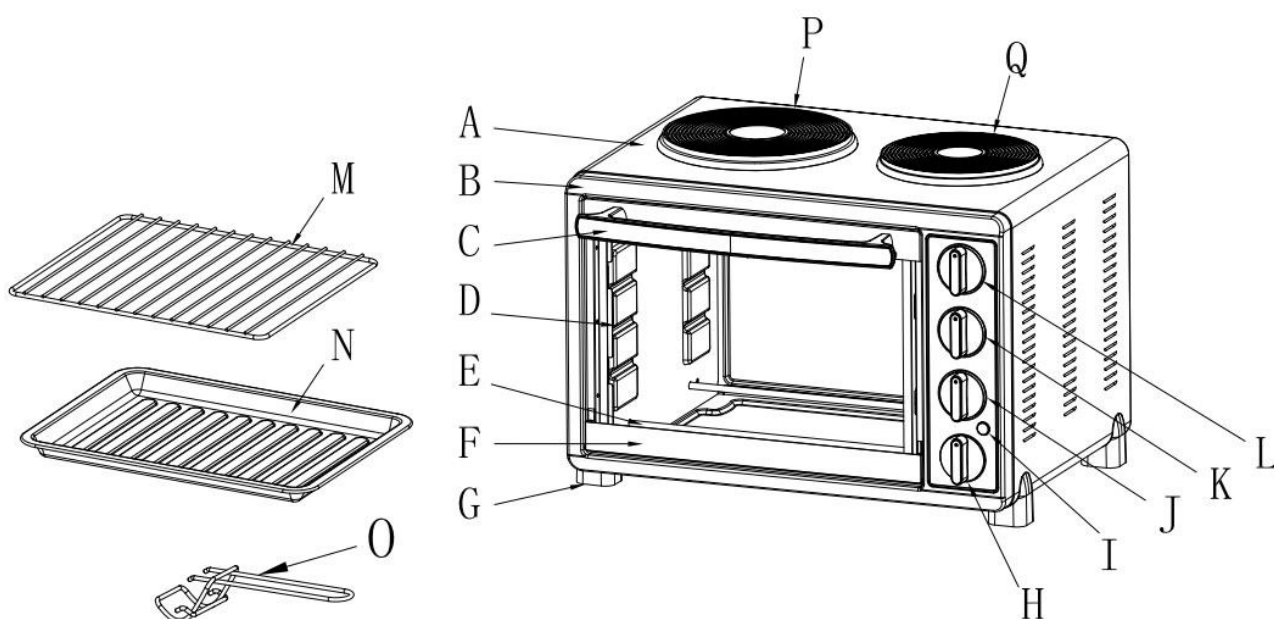
31. Čištění a údržba přístroje nesmí být prováděna dětmi, pokud je jim méně než 8 let, a ty starší musí být pod dozorem.

32. Nedovolte přístup k přístroji a napájecímu kabelu dětem mladším než 8 let.

33. Pokud je napájecí kabel poškozen, musí jej výrobce nebo autorizovaný servis vyměnit, aby se předešlo nebezpečí.

34. Tento přístroj je určen k provozu v domácnosti nebo podobných místech, jako je např. kuchyňka v kanceláři.

POPIS SPOTŘEBIČE



ilustrační foto

A: Kryt spotřebiče

B: Přední panel

C: Rukojeť dveří

D: Vnitřní prostor trouby

E: Topné těleso

F: Spodní rám dveří

G: Noha trouby

H: Otočný ovladač časovače

I: Světelná kontrolka indikující zapnutí trouby

J: Ovladač způsobu pečení

K: Ovladač teploty

L: Ovladač ploten vařiče

M: Mřížka

N: Mělký plech na pečení stříbrné barvy

O: Rukojeť

P: Levá plotna

Q: Pravá plotna

PŘED PRVNÍM POUŽITÍM

1. Přečtěte si všechny pokyny v tomto manuálu.

2. Ujistěte se, že je trouba odpojena od proudu a nastavení teploty je v poloze "OFF" (vypnuto).

3. Umyjte veškeré příslušenství v horké vodě s trochou saponátu.

4. Veškeré příslušenství důkladně osušte a vložte jej zpět do trouby. Zapojte troubu do zásuvky.

5. Před prvním použitím trouby ji doporučujeme spustit na nejvyšší teplotu (230 °C) po dobu přibližně 15 minut, aby se odstranily veškeré zbytky z balení, které by mohly zůstat po přepravě. Tímto způsobem také odstraníte stopy pachu, které se mohou u nového výrobku vyskytovat.

Poznámka: Vzhledem k vypalování ochranné látky na topných součástkách může první provoz způsobit zápach a kouř (zhruba 15 minut). Toto je normální a neškodné.

POUŽÍVÁNÍ ELEKTRICKÉ TROUBY

Ovladač teploty: Nastavte si požadovanou teplotu (90-230°C)

Ovladač časovače: Jakmile si nastavíte požadovanou dobu pečení, zapne se trouba. Po uplynutí nastaveného času se vypne a zazní zvukové znamení.

Ovladač způsobu pečení - tento ovladač má 6 pozic:



Obě topná tělesa přestanou ohřívat



Zapne horní topné těleso



Zapne spodní topné těleso



Zapne obě topná tělesa

Poloha s větrákem a dvěma rovnoběžkami: zapne obě topná tělesa a cirkulaci horkého vzduchu

Poloha s větrákem a spodní ryskou: zapne spodní topné těleso a cirkulaci horkého vzduchu

Ovladač ploten vařiče:

Poloha s prázdným obdélníkem: vařič je vypnutý.

Poloha s obdélníkem s kruhem vlevo: zapnutí pouze levé plotny.

Poloha s obdélníkem s kruhem vpravo: zapnutí pouze pravé plotny.

Poloha s obdélníkem se dvěma kruhy: zapnutí obou ploten naráz.

Kontrolka: Svítí, když jsou zapnuty topné prvky.

Pečící plech: Používá se při opékání a pečení masa, drůbeže, ryb a dalších potravin.

Rukojeť plechu: Umožňuje nabrat horkou mřížku nebo pečící plech.

Mřížka: Pro opékání, pečení a rožnění.

Miska na odpadávající kousky a/nebo odkapávající tuk: Před vařením zasuňte na dno trouby plech nebo misku, ušetří Vám hodně práce s čištěním.

VAROVÁNÍ: Abyste předešli riziku zranění nebo popálení, nedotýkejte se horkých povrchů, když je spotřebič v provozu.

POZOR: Při vyndávání pečícího plechu, mřížky nebo jakékoliv nádoby z horké trouby buďte velmi opatrní!

JAK PÉCT

Vložte do trouby mřížku a plech a zavřete dveře trouby.

Nastavte ovládání teploty na požadovanou teplotu.

Vyberte způsob pečení.

Otočte ovládání času na požadovaný čas pečení.

Jakmile nastavený čas uplyne, zazní zvukový signál a trouba přestane péct.

Chcete-li troubu vypnout dříve, otočte ovladač časovače do polohy vypnuto.

Ke kontrole procesu vaření nebo vyjmutí potraviny použijte rukojeť, která vám umožní posunout mřížku ven a dovnitř.

JAK OPÉKAT

Vložte doprostřed trouby mřížku, na ní položte potraviny k opečení.

Do spodní části trouby vložte misku na drobky nebo dodaný plech.

Zavřete dveře trouby.

Při opékání používejte oba topné prvky.

Nastavte ovládání teploty na požadovanou teplotu.

Otočte ovládacím prvkem ohřevu na "Horní a dolní topné těleso".

Otočte ovládání času na požadovaný čas opékání.

Jakmile nastavený čas uplyne, zazní zvukový signál a trouba přestane opékat.

Chcete-li troubu vypnout dříve, otočte ovladač časovače do polohy vypnuto.

JAK POUŽÍVAT VAŘIČ

Trouba a vaříč mohou být používány pouze každý zvlášť. Když používáte vaříč, trouba nebude fungovat.

Vaříč může používat buď jednu nebo druhou plotnu nebo obě plotny naráz – ovladačem vaříče si zvolíte, kterým z těchto způsobů jej chcete používat. Poté si nastavíte časovač na požadovanou dobu vaření. V tu chvíli se spustí ohřívání vybrané plotny/ploten. Teplota ploten není regulovatelná, pokud jsou zapnuté, vždy pracují na plný výkon. Chcete-li ukončit vaření dříve, než uplyne doba nastavená na časovači, otočte tlačítko časovače do polohy 0.

Jakmile dovaříte, nezapomeňte přepnout ovladač vaříče do polohy vypnuto!

Vaříč je ovládán pouze těmito dvěma ovladači naráz, ostatní ovladače jako např. nastavení teploty, nemají na provoz vaříče žádný vliv.

ČIŠTĚNÍ

Upozornění: Před čištěním zajistěte, že je trouba odpojena od proudu a vychladla.

Pokud je to žádoucí, vnitřek trouby otřete vlhkou houbičkou, hadříkem nebo nylonovou drátěnkou s trochou saponátu. Nepoužívejte drátěnky, abrazivní čisticí prostředky ani neškrábejte stěny kovovým náčiním, protože všechny tyto metody mohou poškodit povrch. Odstraňte saponát a důkladně osušte. Veškeré příslušenství by mělo být umyto v teplé vodě s trochou saponátu. Sklo na dveřích lze otřít vlhkou houbičkou a utřít do sucha papírovým nebo látkovým ubrouskem. Zvenku otřete spotřebič vlhkou houbičkou.

NEPOUŽÍVEJTE ABRAZIVNÍ ČISTICÍ PROSTŘEDKY!

NEPONOŘUJTE SPOTŘEBIČ ANI NAPÁJECÍ KABEL ANI ZÁSTRČKU DO VODY ČI JINÉ TEKUTINY!

Před zapojením do elektrické zásuvky je nutné, aby byl spotřebič zcela suchý.

VÝMĚNA ŽÁROVKY

Pokud trouba při provozu nesvítí, je pravděpodobně nefunkční žárovka. Výměnu žárovky provádí uživatel, není předmětem záruční opravy!

Žárovka se nachází ve vnitřním prostoru trouby pod skleněným krytem ve tvaru polokoule.

1. Vypněte troubu a odpojte ji od elektrické sítě vyjmutím zástrčky napájecího kabelu ze zásuvky.
2. Ujistěte se, že trouba dostatečně vychladla, má pokojovou teplotu včetně vnitřního prostoru trouby, jinak hrozí nebezpečí popálení!
3. Otevřete dveře trouby, odšroubujte skleněný kryt žárovky (v protisměru hodinových ručiček) a vyjměte jej.
4. Odšroubujte žárovku.
5. Zašroubujte novou žárovku do trouby, utáhněte ji.
6. Zašroubujte kryt žárovky na své místo, utáhněte.

Upozornění:

Do trouby je nutné používat pouze speciální žárovky určené pro trouby, které jsou odolné vůči teplotám až 300°C. Rozhodně nepoužívejte led žárovky, v troubě by došlo k jejich roztavení, znehodnocení trouby i žárovky a k nebezpečí úrazu. Žárovka do trouby musí mít závit E14 a celkovou délku (včetně závitu) maximálně 60mm.

TECHNICKÁ SPECIFIKACE

Napětí: 220-240 V

Frekvence: 50/60 Hz
Příkon trouby: 1600 W
Příkon levé plotny: 1000 W
Příkon pravé plotny: 600W

INFORMACE O POUŽÍVÁNÍ ELEKTRICKÝCH A ELEKTRONICKÝCH ZAŘÍZENÍ PRO UŽIVATELE



Toto označení znamená, že tento výrobek nemá být likvidován s běžným domovním odpadem v rámci EU. Aby se zabránilo možnému poškození životního prostředí nebo lidského zdraví v důsledku nekontrolované likvidace odpadu, je třeba ho recyklovat zodpovědně a podporovat udržitelné znovupoužití materiálních zdrojů. K vrácení použitého zařízení použijte systémy pro vrácení a sběr, např. viz seznam sběrných míst na www.asekol.cz nebo kontaktujte prodejce, u kterého byl výrobek zakoupen. Mohou tento výrobek přijmout k bezpečnému ekologickému recyklování.



Tento výrobek splňuje všechny základní požadavky směrnic EU, které se na něj vztahují.

Záruční a pozáruční servis v ČR provádí společnost LTC online s.r.o., IČ 01684621, se sídlem Štefánikovo nám. 18, 586 01 Jihlava. Email info@ltc-elektro.cz, www.ltc-elektro.cz

Kontaktní údaje výrobce pro spotřebitele:

Společnost: BROCK Electronics GmbH

Adresa: Prinz-Eugen-Strasse 70/2/E3, 1040-Wien, Österreich

Email: info@brockgroup.at